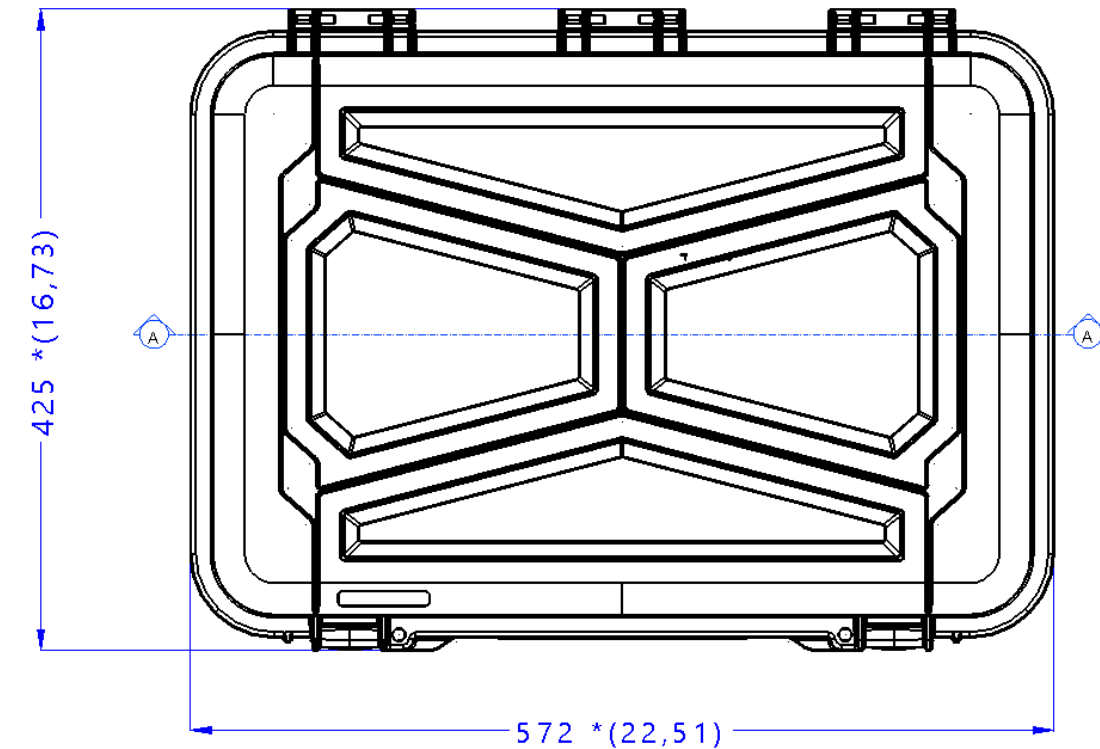
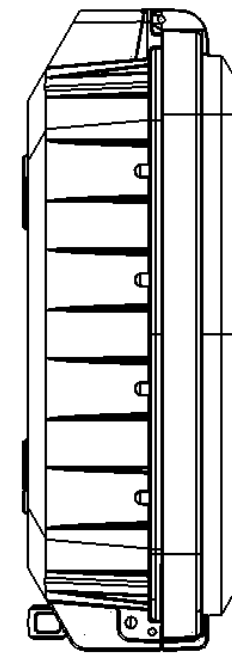
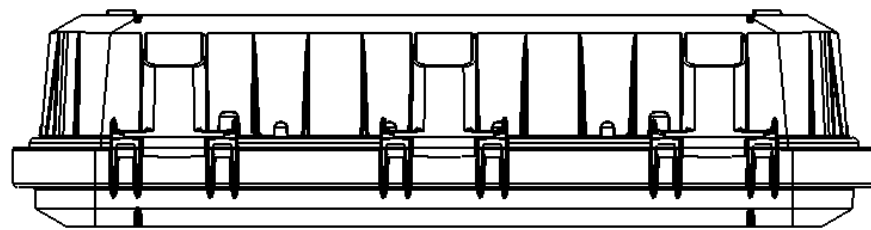


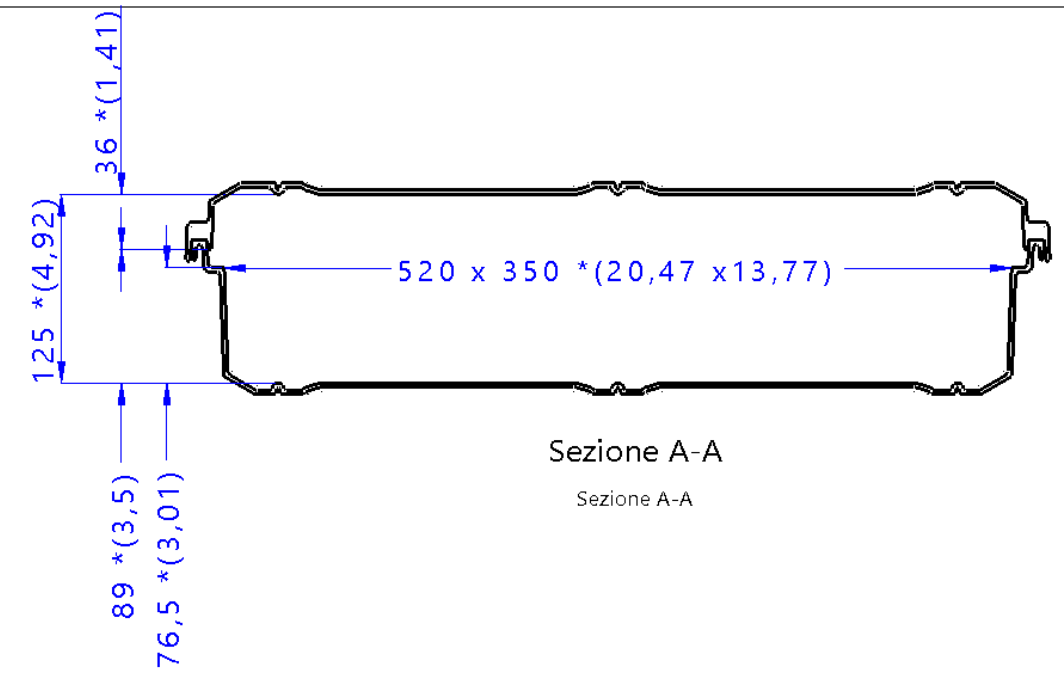
Lato Apertura
Opening Side



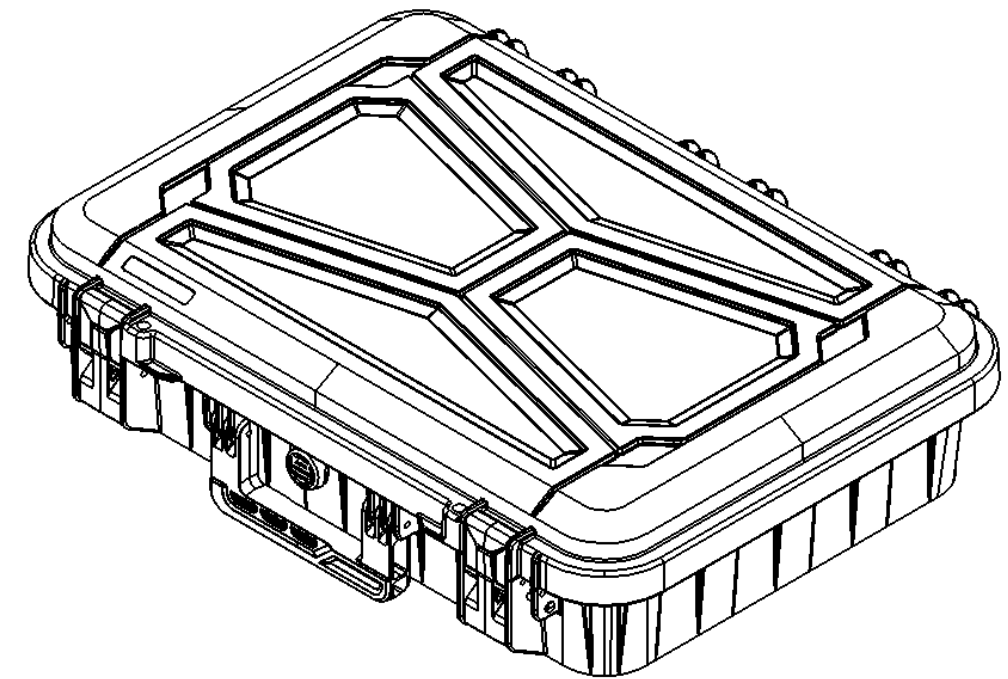
Vista Coperchio
Lid View



Vista Laterale
Side View



Sezione A-A
Sezione A-A



Panaro

Panaro S.R.L.
Via delle Scienze 313
41058 Vignola (Mo)
Tel. +39 059 793340

Diseg-
A. Baravelli
Appr-
R. Boni

A3	1 - 1	
Toll- ± 1.5 %	Unit- mm () inch.	

Descr-	EKO90		
Note-	Rev-	1-1	Data- 08-03-2023
<small>Il presente elaborato è di proprietà di Plastica Panaro S.R.L. ed è tutelato a termini di legge, pertanto non può essere riprodotto o mostrato a terzi senza approvazione scritta. The Drawing is the sole property of Plastica Panaro S.R.L. It is protected by law and it cannot be distributed or reproduced in any form by or for third party without written approval.</small>			

